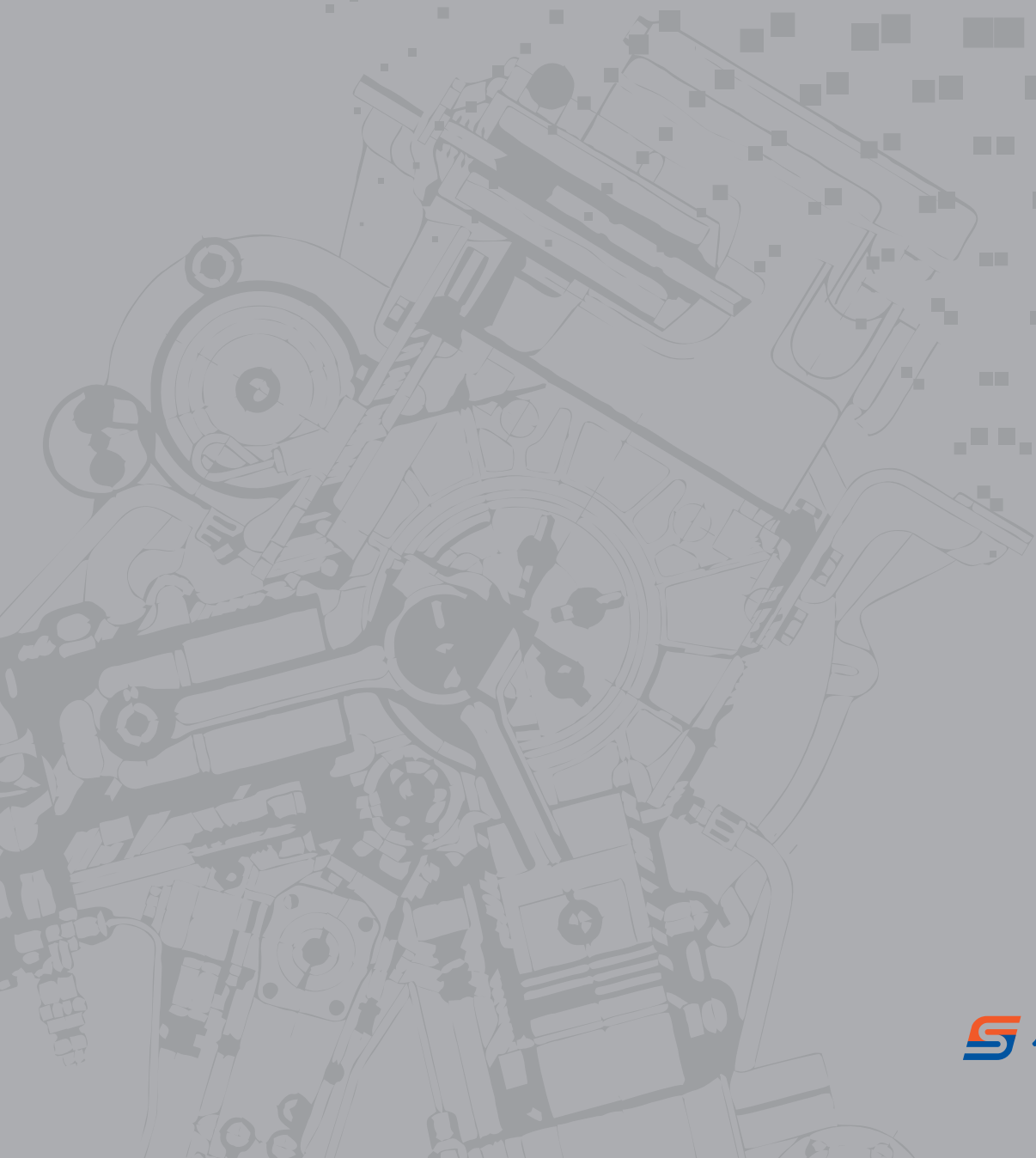


SEWON METAL

C A T A L O G

LEADER OF HOT FORGING
BEST QUALITY & CUSTOMER SATISFACTION



SEWON METAL

NEW TECHNOLOGY WITH WORLD WIDE RECOGNITION.

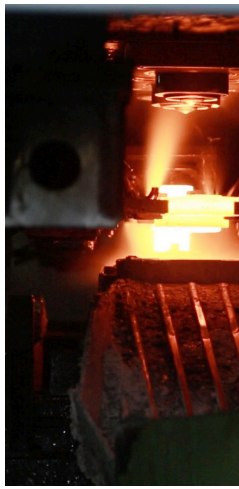
세원금속(주)는 열간단조품 생산전문업체로서 자동차 부품을 중심으로 선박용 부품 및 산업용 기계부품등의 다양한 단조부품을 생산하며 그 기술의 발전을 선도해 왔습니다.

주요 생산품은 자동차분야의 구동부품, 엔진부품, 유압과 연료 부문의 부품들과 산업용분야의 산업용 플렌지 및 농기구용 엔진 기어 등의 열간단조부품 그리고 선박엔진 타이밍체인 등의 제품을 생산하고 있습니다. 그 중에서도 단조피스톤은 세원금속의 핵심전략 부품으로써 현재 세계시장에서 점유율을 높여 나가는 등, 그 기술력을 인정받고 있습니다.

내실경영, 품질경영, 고객만족이라는 3대 경영이념을 바탕으로 철저한 현장관리, 불량률 제로에 도전하는 세원금속은 경영시스템 및 혁신적인 신기술 개발을 위한 지속적인 연구개발 투자, 그리고 경쟁력 있는 고부가가치 제품 생산을 통한 매출 증대에 힘쓰고 있습니다.

언제 어디서나 고객의 가치창조를 가장 먼저 추구해 온 고객감동 경영으로 보다 더 편리하고 더욱 더 안전한 풍요로운 미래를 열어 가겠습니다. 감사합니다.

대표이사 **이 정 희**





회사연혁

- 1995. 11 세원금속 설립 (750 ton Forging Press 1대)
- 2000. 06 세원금속(주) 법인전환
- 2002. 08 공장신축 이전 (대지 7,600㎡, 건물 4,200㎡)
- 2003. 04 SQ MARK 품질시스템 획득 (현대, 기아자동차 단조품 공급업체)
- 2005. 10 연구개발 전담부서 설립 (한국산업기술진흥협회) 벤처기업승인 (중소기업청)
- 2005. 11 백만불 수출탑 수상 (한국무역협회)
- 2006. 03 ISO/TS 16949 인증획득 (IATF)
- 2007. 01 INNO-BIZ 기업 승인
- 2008. 06 피스톤 스커트 제조용 금형장치에 대한 특허 취득 ISO 14001 인증 획득
- 2012. 04 선금인증 DNV, Lloyd's, BV, GL
- 2013. 04 1톤급 차량용 피스톤 제조용 금형장치 특허 취득
- 2013. 09 2500ton 트랜스퍼 자동화 신설
- 2013. 10 단조프레스 설치용 진동방지 구조 특허 취득
- 2014. 12 이천만불 수출탑 수상 (한국무역협회)
- 2015. 01 3500ton 로봇 자동화 신설
- 2015. 04 뿌리전문기업 선정
- 2015. 06 글로벌 강소기업 선정
- 2015. 11 산업통상자원부 장관상 수상 (소재부품)

Customer-
Satisfaction

Main Facilities

주요생산설비

완벽한 제품 생산을 위한 최상의 생산설비를 갖추고 있습니다.

세원금속의 생산설비는 효율적인 공정 라인 시스템과 철저한 품질 관리의 시행을 통해 이루어집니다.

특히 최고의 품질력은 최고의 생산설비에서 비롯된다는 신념으로 단조부품 생산에 필요한 자동화 설비 및 로봇라인 설비를 구축하여 생산설비의 작은 부분까지 보다 세심한 관리를 하고 있습니다.

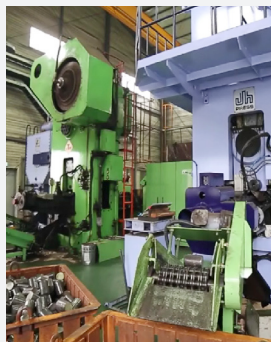


FORGING PROCESS FLOW

1 원자재입고
INPUT OF MATERIAL



2 절단
CUTTING



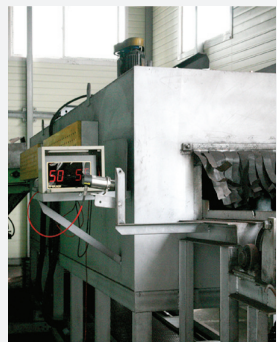
3 가열
HEATING



4 단조
FORGING



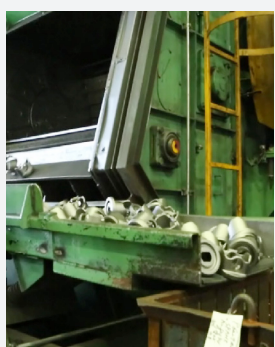
5 열처리&제어냉각
HEAT TREATMENT
& CONTROL COOLING





구분	규격	대수
CUTTING	300T PRESS	1
	600T PRESS	1
	800T PRESS	1
FORGING	750T PRESS	1
	1350T PRESS	4
	1600T PRESS	3
	2500T PRESS	1
	2500T PRESS (TRANSFER)	1
	3000T PRESS	1
	3500T PRESS (ROBOT)	1
MACHINING	MCT BT40	10
	CNC	12
	TAPPING CENTER	3
	INTERNAL GRINDING	4
	TWO WAY BORING	7

6 쇼트
SHOT BLAST



7 자분탐상
MPI



8 가공
MACHINING



9 최종검사
INSPECTION

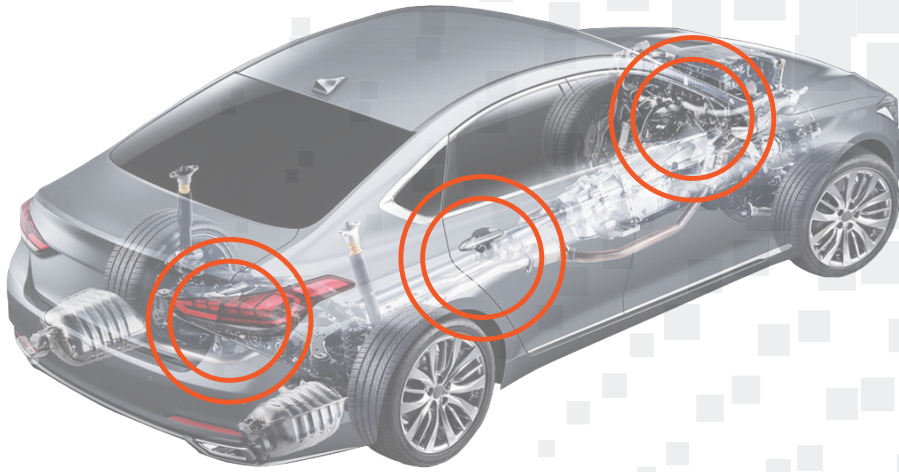


10 방청, 포장, 출하
PACKING, DELIVERY



승용차 부품

자동차 부품의 기초를 이루는
세원금속의 단조 부품이 있습니다.



Connecting Rod



Shaft & Sleeve

세원금속의 자동차 부품은 완벽한 품질과 안정적인 생산능력을 바탕으로 세계 각국의 자동차 업계로부터 호평을 받고 있으며, 전 세계 판매망을 기반으로 글로벌 기업으로 성장해 나가고 있습니다.



Flange Rear



Clutch fork

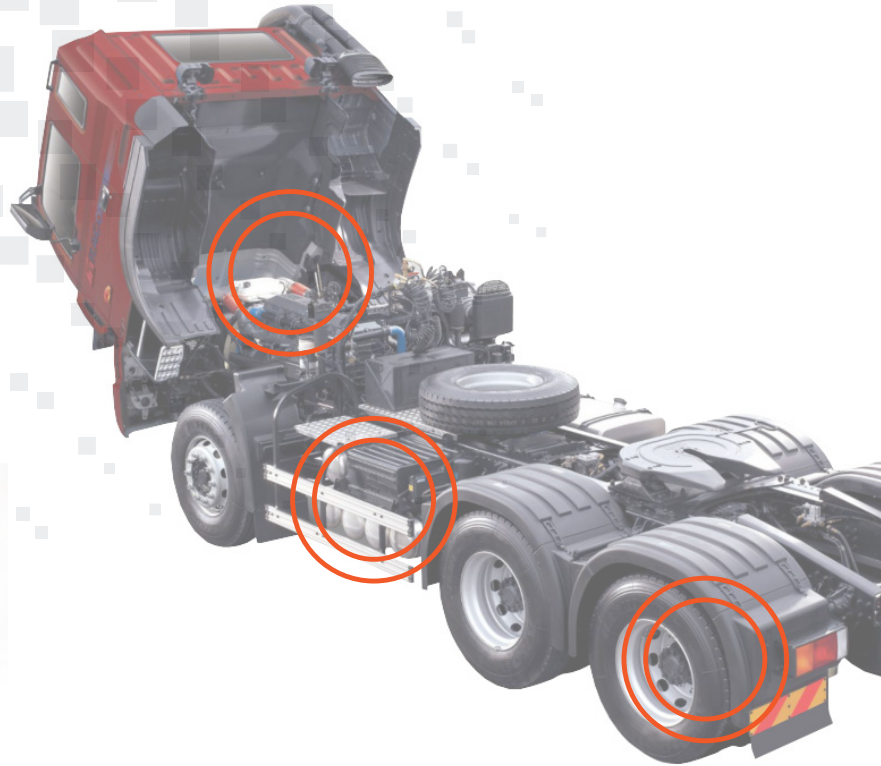


Engine Piston (LVD)



Hub & Outer Ring

상용차 부품



Wavy Piston Top



Propeller Yoke & Shaft



Engine Piston Top & Bottom

최고의 품질은 세원금속의 가장 중요한 기준입니다.

언제 어디서나 필요한 곳에서 멈추지 않고 달리며 사업의 수익성을 최대화 하는 트럭의 안전성을 책임지는 것은 세원금속의 품질에 대한 원칙이자 기준입니다.



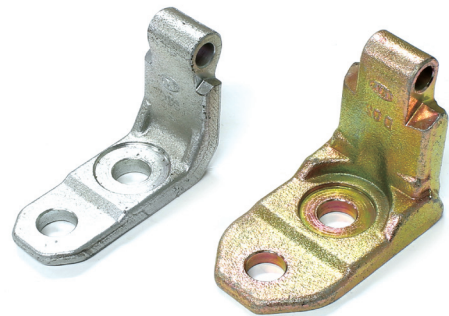
Rocker Arm



Gear & Sprocket



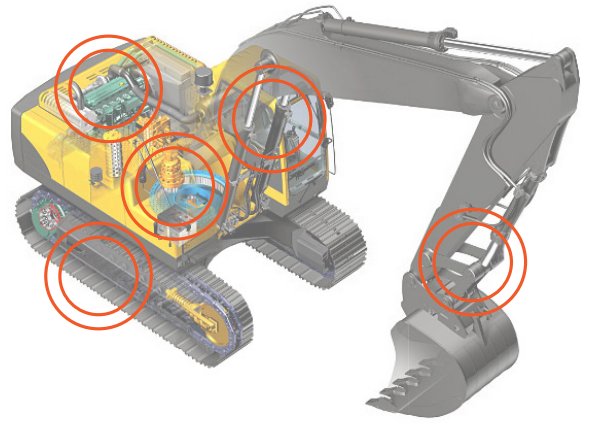
Wing Bushing



Door Hinge

중장비 부품

각종 산업현장에서 필요한
중장비 부품을 개발, 생산하고 있습니다.



End Rod & Yoke



Joint Yoke & Flange



Gear & Mission Part

선박 및 기타 부품

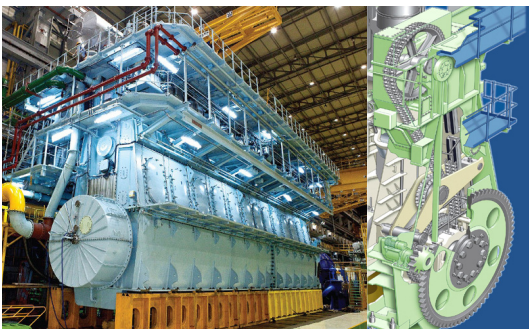
최상의 생산설비를 갖추고
1등 경쟁력의 선박엔진관련 부품을
생산하고 있습니다.



Chain for Ship



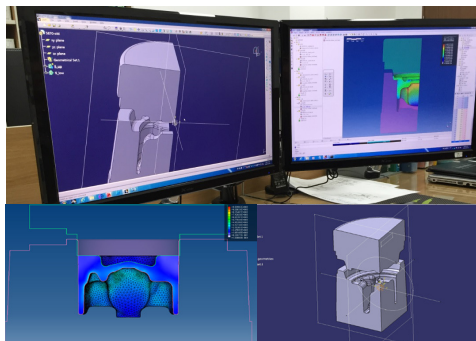
Industrial Machine Parts



Nipple & Flange



Weight



특허 및 인증서



ISO 14001
:2004



OHSAS 18001
:2007



ISO/TS 16949
:2009



1톤급 차량 피스톤
제조 특허



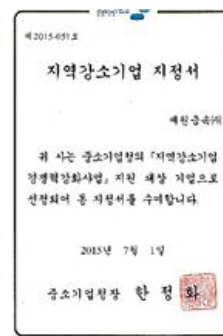
단조 진동방지
구조 특허



스커트 반제품
제조 특허



뿌리기술
전문기업 지정증



지역강소기업
지정서



이노비즈
(INNO-BIZ) 확인서

SEWON METAL

Substantiality Management
Quality Management
Customer Satisfaction



본사 및 1공장

김해 주촌



2공장

김해 주촌



3공장

김해 진례